

# Неподвижная опора



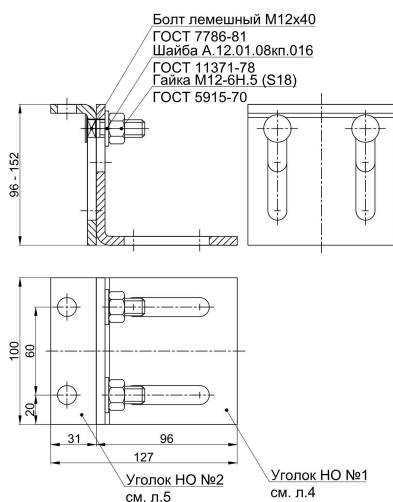
**Неподвижная опора ЗУББЕР** - стальной несущий элемент, на который идет основная нагрузка при монтаже трубопроводов. Фиксация на опоры исключает продольно-поперечное смещение коммуникаций.



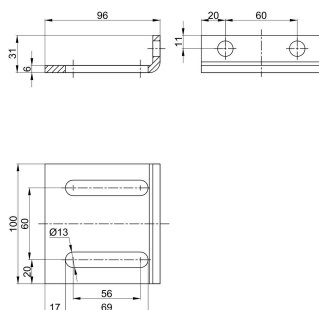
## Технические характеристики:

Материал корпуса : Сталь Ст 03;  
 Покрытие: цинк белый.  
 Все диаметры приведены в [таблице](#).

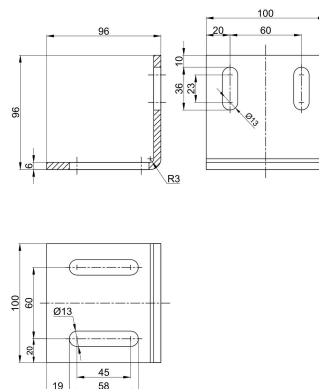
Неподвижная опора



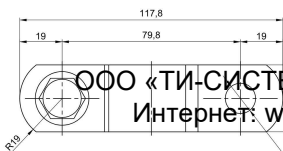
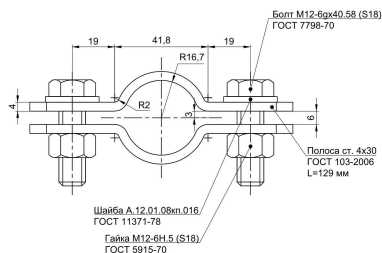
Уголок НО №2



Уголок НО №1



Хомут НО Трубы Ø25



ООО «ТИ-СИСТЕМС» ИНЖИНИРИНГ И ПОСТАВКА ТЕХНОЛОГИЧЕСКОГО ОБОРУДОВАНИЯ  
 Интернет: [www.tisys.ru](http://www.tisys.ru) [www.tisys.kz](http://www.tisys.kz) [www.tisys.by](http://www.tisys.by) [www.tesec.ru](http://www.tesec.ru) [www.ти-системс.рф](http://www.ти-системс.рф)

Телефоны: +7 (495) 7774788, 7489626, (925) 5007155, 54, 65

Эл. почта: [info@tisys.ru](mailto:info@tisys.ru) [info@tisys.kz](mailto:info@tisys.kz) [info@tisys.by](mailto:info@tisys.by)

| Диаметр трубы, в мм | Диаметр трубы, в дюймах | Наружный диаметр трубы, в мм                 |                          |                  |
|---------------------|-------------------------|--|--------------------------|------------------|
|                     |                         | Стальная шовная труба, водо- и газопроводная | Бесшовная стальная труба | Полимерная труба |
| 15                  | 1/2"                    | 21,3   | 20                       | 20               |
| 20                  | 3/4"                    | 26,8   | 26                       | 25               |
| 25                  | 1"                      | 33,5   | 32                       | 32               |
| 32                  | 1 1/4"                  | 42,3   | 42                       | 40               |
| 40                  | 1 1/2"                  | 48   | 45                       | 50               |
| 50                  | 2"                      | 60   | 57                       | 63               |
| 65                  | 2 1/2"                  | 75,5   | 76                       | 75               |
| 80                  | 3"                      | 88,5   | 89                       | 90               |
| 90                  | 3 1/2"                  | 101,3  | 102                      | 110              |
| 100                 | 4"                      | 114  | 108                      | 125              |
| 125                 | 5"                      | 140  | 133                      | 140              |
| 150                 | 6"                      | 165  | 159                      | 160              |
| 200                 | 8"                      |  | 219                      | 225              |